

VOLKSWAGEN CADDY MAXI *F-Style 3*



OMOLOGAZIONE
EUROPEA



SISTEMA DI
ANCORAGGIO
OMOLOGATO



LUCI DI CORTESIA



GENIUS RAMP



Ampio spazio interno per tutti i passeggeri

SPAZIOSITÀ E COMFORT Caddy Maxi F-Style 3 consente di ospitare 5 passeggeri e **1 persona con disabilità**. Il passeggero in carrozzina accede al veicolo grazie alla rampa manuale e prende posto in un ambiente spazioso e confortevole.

ELEGANZA E STILE F-Style 3 rappresenta la nuova era dei veicoli accessibili ed eleva gli standard estetici e di affidabilità mantenendo i medesimi livelli di design e stile della casa costruttrice.

Ricerca stilistica, cura del design e attenzione al dettaglio costituiscono i tratti distintivi dell'allestimento progettato e realizzato da Focaccia Group.

SICUREZZA E AFFIDABILITÀ Caddy Maxi F-Style 3 ha superato i test di sicurezza a cui è stato sottoposto e ha ottenuto la certificazione di **Omologazione Europea**.



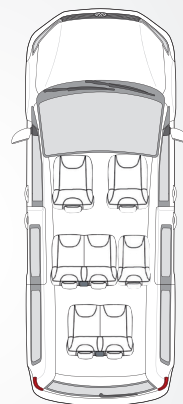
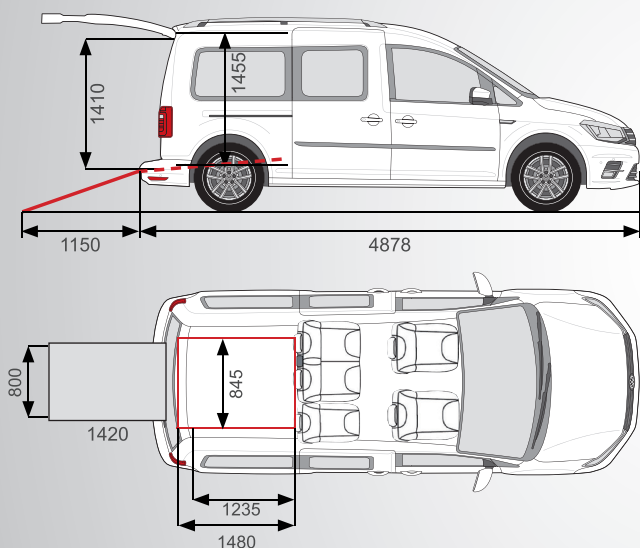
Verricello di carico F-Winch e mancorrenti in vernice metallizzata disponibili in optional



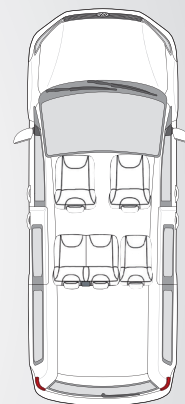
Genius ramp

FUNZIONALITÀ E VERSATILITÀ: GENIUS RAMP Consente alla rampa d'accesso di ripiegarsi internamente. Grazie a Genius Ramp è possibile stivare e posizionare bagagli e ripristinare la panchetta biposto della terza fila per ottenere una configurazione di 7 posti viaggio quando la persona in carrozzina non è a bordo. Genius Ramp rende Caddy Maxi versatile e funzionale per le esigenze quotidiane della famiglia e per gli usi professionali di tassisti e associazioni.

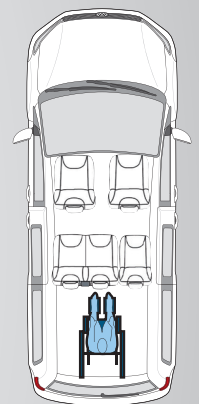
CADDY MAXI F-Style 3 - DATI TECNICI E CONFIGURAZIONI



7



5



5 + 1

Altezza interna utile **1455 mm** | Altezza punto di ingresso **1410 mm** | Larghezza Massima Area Stazionamento Carrozzina **845 mm**
 Lunghezza Area Stazionamento Carrozzina (da ancoraggi posteriori) **1235 mm** | Lunghezza Pianale **1480 mm** | Lunghezza Rampa **1420 mm** | Larghezza Utile Rampa **800 mm**

OMOLOGAZIONI L'ufficio omologazioni di Focaccia Group è in contatto diretto con i maggiori Costruttori e dialoga con il Ministero dei Trasporti, garantendo il pieno rispetto delle normative ed i canoni costruttivi di sicurezza della Casa Madre anche nei collaudi in unico esemplare.

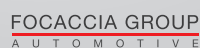
GARANZIA Gli allestimenti Focaccia Group sono garantiti 24 mesi, sui difetti di fabbricazione. Le Officine di Assistenza sono presenti su tutto il territorio nazionale, garantendo un intervento efficiente e puntuale.

USATO, NOLEGGIO E SERVIZI FINANZIARI Focaccia Group è pronto a valutare l'usato, con o senza allestimento, per il ritiro del veicolo o per aiutarvi alla rivendita diretta ad un altro utente. I veicoli usati allestiti per persone con disabilità che vengono ritirati sono sottoposti a revisione e garantiti 12 mesi godendo degli stessi privilegi delle vetture nuove. Focaccia collabora con le principali aziende di leasing e noleggio a lungo termine: in questo modo è possibile offrire una gamma completa di servizi.

ASSISTENZA Focaccia Group mette a vostra disposizione un servizio di assistenza tecnica che coordina gli interventi. Il servizio è aperto dal lunedì al venerdì dalle 8.00 alle 12.30 e dalle 14.00 alle 17.30. Potete contattarlo via mail all'indirizzo service@focaccia.net o telefonicamente al **+39 0544 20 23 44** al costo di una chiamata interurbana. Un tecnico specializzato risponderà alle vostre domande.



Le immagini presentate sono solo a scopo illustrativo e per finalità promozionali. Colori, forme, dimensioni e dotazioni possono differire rispetto a quelle indicate nel depliant.



SS16 KM172 48015 CERVIA (RA) ITALY
 T +39 0544 973669 | F +39 0544 977232
INFO@FOCACCIA.NET

WWW.FOCACCIA-GROUP.CH | WWW.FOCACCIAGROUP.COM.BR | WWW.FIORELLA.WS

FOCACCIAGROUP.COM

FOLLOW US ON